

Lamina Plástica Acanalada



**Recicladora de
Plásticos de
Celaya**

**Lámina Plástica
Acanalada de Material
reciclado.**

Ficha técnica

Nombre Comercial: Lamina Plástica Acanalada.

Definición: Producto Laminado acanalado.

Material: Compuesto de fibras de base celulósica mezclado con polímeros transformadas mediante plastificación mecánica.

Propiedades físicas

Paso:	80mm +/-3 mm
Altura:	20mm +/-2.5 mm
Espesor Nominal:	3.5 mm +/- 10%
Longitud de Lamina:	1,625 mm +/-6 mm
Ancho de Lamina:	640 mm +/-5 mm
Cuadratura:	1,745 mm +/-5 mm
Peso:	4 Kg +/- 10%

Instalación

PARA LA CORRECTA INSTALACIÓN Y APLICACIÓN DE LA LAMINA SE DEBERAN CONTEMPLAR LAS SIGUIENTES RECOMENDACIONES:

TRASLAPÉS

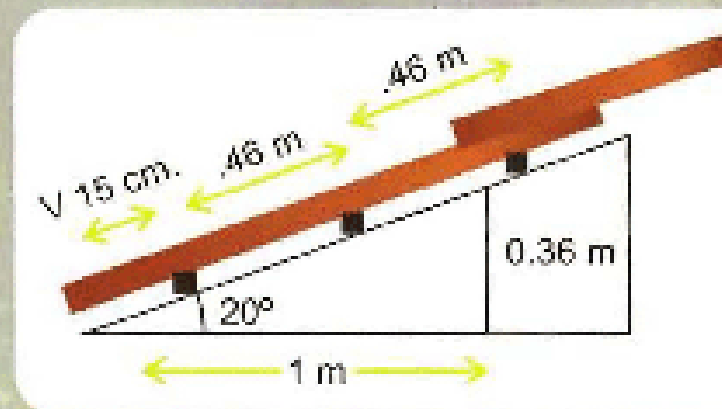
HORIZONTAL:

Traslapar una onda completa en cada lado de la lamina



VERTICAL:

En la primera línea o tendido traslapar 15 cm, posteriormente en los siguientes tendidos traslapar 10 cm.



Sistemas de instalación

Techumbre, cubierta ligera.

- Todos los valores relacionados corresponden a techos inclinados con un Angulo $> 20^{\circ}$
- Traslapes horizontal 1 onda 8 cm tolerancia +/- 5 mm
- Traslape vertical nominal 10 cm tolerancia +/- 5 mm
- Superficie total 1 m^2
- Superficie Util 0.85 m^2
- Soportes a cada 46 cm.
- A partir de la segunda línea. Clavar a 10 cm del extremo de la lamina.
- Clavar sobre la cresta de la onda.
- En la primera línea o tendido dejar 15 cm de volado y soporte a 46 cm
- El color de la lamina variara durante el transcurso del tiempo debido a la incidencia de los rayos solares, pasando su tono original. hacia tonos mas claros; situación que no altera las propiedades físico-mecánicas del material.
- Para retardar la degradación de los colores se recomienda aplicar manualmente una capa de barniz, laca automotiva o algún terminado superficial.